

Alcoa
Fastening
Systems



C50L[®] HuckBolt[®]

Pernos de fijación de diseño
especial Huck para las
aplicaciones de mayor reto

Resistentes a la vibración
Mayor resistencia al esfuerzo
Instalaciones consistentes

1/2" - 1 3/8"

HUCK[®]

C50L® HuckBolt®

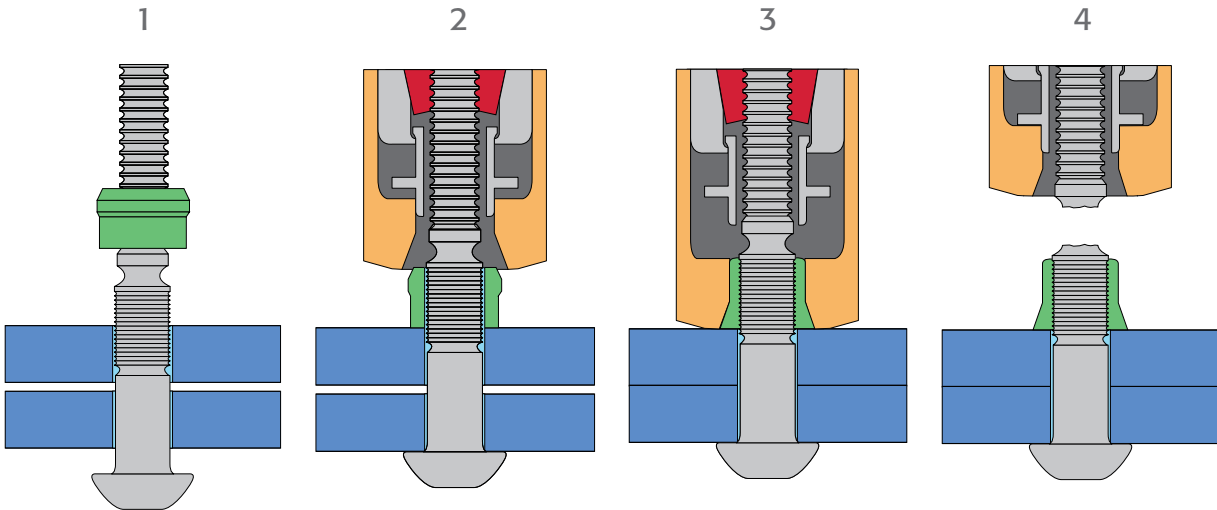
Sujetadores de calidad 2 certificados para cumplir o exceder las normas ASTM A-325.



Para aplicaciones que van desde desde carros de ferrocarril hasta fabricación de equipo para minería, los sujetadores C50L® HuckBolt® de Alcoa Fastening Systems ofrecen una resistencia a la vibración y durabilidad general superiores. Las aplicaciones de servicio pesado demandan sujetadores resistentes y confiables. Y el extenso número de pruebas ha demostrado que los sujetadores C50L HuckBolt cumplen o exceden el rendimiento de los pernos apretados tanto en resistencia al corte como a la tracción (con una mayor resistencia al esfuerzo). También tienen valor integrado. Durante toda la vida de su producto, la inversión que haga en la calidad de los sujetadores C50L HuckBolt se pagará sola. Sin importar cuál sea su aplicación, usted no encontrará un sistema de sujeción más resistente o confiable.

Se instala en condiciones más seguras y silenciosas

El sistema C50L HuckBolt está diseñado para instalarse sin apretar. El nivel de ruido se reduce de manera importante y, como consecuencia, su área de instalación es más silenciosa, menos estresante y más productiva.



Se inserta el perno en el orificio preparado y el collar de perforación liso se coloca sobre el perno

La herramienta para instalación se aplica a la cola puntada. Cuando se activa la herramienta, las mordazas del montaje saliente extraen la cola puntada y la barra de yunque de la saliente empuja el collar para eliminar cualquier vacío.

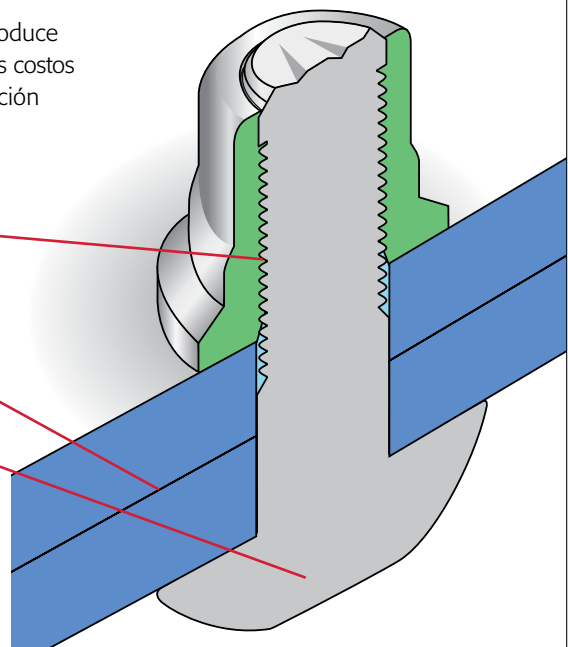
La barra de yunque de la saliente empieza a estampar el collar en las ranuras de bloqueo en el perno. El continuar estampando provoca que el collar se alargue y se forme una mordaza.

Cuando se completa el estampado del collar en las ranuras de bloqueo, la cola puntada se separa del perno y se completa el ciclo de instalación.

Instalaciones exitosas y consistentes

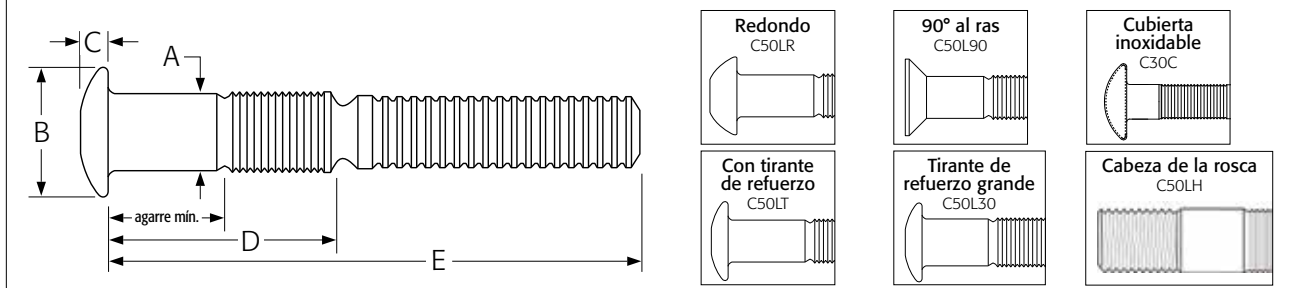
A diferencia de los sujetadores roscados, el C50L HuckBolt produce una instalación con resultados consistentes. Se eliminan los altos costos de calibrar, mantener y reemplazar herramientas. Y la instalación no requiere trabajadores caros, altamente experimentados.

- El collar estampado forma una conexión permanente, a prueba de vibraciones
- La longitud inicial del sujetador permite extraer grandes vacíos
- La carga previa se mantiene consistente entre una instalación y otra



Datos y dimensiones del C50L® HuckBolt®

Opciones de estilos de cabezas



Dimensiones del sujetador

Diámetro	Código	Cabeza redonda			Cabeza con tirante de refuerzo C50LT		C50L30		Cabeza 90° al ras		Cabeza cubierta de acero inoxidable		Cabeza de la rosca C50LH	
		A	B	C	B	C	B	C	B	C	B	C	B	C
1/2"	16	0.515 - 0.490	0.906	0.316	0.906	0.240	1.090	0.266	0.906	0.250	—	v	—	—
5/8"	20	0.642 - 0.617	1.141	0.397	1.141	0.297	1.330	0.315	1.140	0.313	1.440	0.390	—	—
3/4"	24	0.768 - 0.741	1.383	0.495	1.383	0.360	—	—	1.370	0.375	—	—	—	—
7/8"	28	0.895 - 0.866	1.610	0.550	1.610	0.420	—	—	1.594	0.430	—	—	—	—
1"	32	1.025 - 0.990	1.850	0.618	—	—	—	—	—	—	—	—	—	—
1 1/8"	36	1.095 - 1.125	2.063	0.688	—	—	—	—	—	—	—	—	—	—
1 3/8"	44	1.400 - 1.350	2.530	0.850	—	—	—	—	2.510	0.670	—	—	—	1.688

Dimensiones del collar

Estilo	Diámetro	F	G	H	J	K
LC	1/2"	0.515 - 0.535	0.800 - 0.765	0.645 - 0.610	—	—
	5/8"	0.650 - 0.665	0.985 - 0.970	0.875 - 0.845 ³	—	—
	3/4"	0.775 - 0.790	1.180 - 1.165	0.960 - 0.930	—	—
	7/8"	0.915 - 0.920	1.375 - 1.360	1.113 - 1.083	—	—
	1"	1.035 - 1.050	1.570 - 1.550	1.275 - 1.240	—	—
	1 1/8"	1.165 - 1.185	1.770 - 1.750	1.440 - 1.390	—	—
3LC ¹	1/2"	0.510 - 0.530	0.807 - 0.793	0.760 - 0.722	0.130 - 0.120	1.035 - 0.980
	5/8"	0.648 - 0.660	0.996 - 0.980	0.962 - 0.926	0.170 - 0.142	1.273 - 1.227
	3/4"	0.775 - 0.793	1.195 - 1.175	1.150 - 1.115	0.200 - 0.175	1.520 - 1.480
	7/8"	0.895 - 0.907	1.370 - 1.360	1.333 - 1.300	0.230 - 0.205	1.615 - 1.575
	1"	1.035 - 1.050	1.565 - 1.550	1.520 - 1.480	0.263 - 0.237	1.893 - 1.854
	1 1/8"	1.160 - 1.770	1.760 - 1.750	1.715 - 1.675	0.289 - 0.273	2.145 - 2.105
8LC ²	1/2"	0.508 - 0.535	0.800 - 0.780	0.500 - 0.470	—	—
	5/8"	0.640 - 0.665	0.982 - 0.972	0.700 - 0.670	—	—
	3/4"	0.775 - 0.790	1.180 - 1.165	0.745 - 0.715	—	—
	7/8"	0.903 - 0.920	1.375 - 1.360	0.863 - 0.833	—	—
	1.0	1.030 - 1.050	1.568 - 1.552	0.980 - 0.950	—	—
AC-R44	1 3/8"	1.407 - 1.420	2.159 - 2.146	1.762 - 1.738	—	—

1 Cuando use collares 3LC, incluya la dimensión J en la dimensión del agarre para determinar el número de agarre.

2 Collar opcional a fuerza de compresión y resistencia a la tracción reducidas. Comuníquese con AFS para obtener datos.

Cuando use collares 8LC, reste la dimensión J de la dimensión del agarre para determinar el número de agarre.

3 La longitud H para el material de diámetro 20 (5/8") en F, I o 2CU es 805 - 770.

Datos y dimensiones del C50L® HuckBolt®

Tablas de agarre

Agarre	Rango de agarre	1/2" (16)		5/8" (20)		3/4" (24)		7/8" (28)		1" (32)		1 1/8" (36)		1 3/8" (44)	
		D	E	D	E	D	E	D	E	D	E	D	E	Rango de agarre	
4	.250 - .500	1.213	3.172	1.433	3.656	1.518	4.156	—	—	—	—	—	—	hasta	
8	.500 - .750	1.463	3.422	1.683	3.906	1.768	4.406	1.921	4.688	2.073	5.375	—	—	34.25"	
12	.750 - 1.000	1.713	3.672	1.933	4.156	2.018	4.656	2.171	4.938	2.323	5.625	—	—		
16	1.000 - 1.125	1.963	3.922	2.183	4.406	2.268	4.906	2.421	5.188	2.573	5.875	—	—	Llame para obtener datos.	
20	1.250 - 1.500	2.213	4.172	2.433	4.656	2.518	5.156	2.671	5.438	2.823	6.125	—	—		
24	1.500 - 1.750	2.463	4.422	2.683	4.906	2.768	5.406	2.921	5.688	3.073	6.375	—	—		
28	1.750 - 2.000	2.713	4.672	2.933	5.156	3.018	5.656	3.171	5.938	3.323	6.625	—	—		
32	2.000 - 2.250	2.963	4.922	3.183	5.406	3.268	5.906	3.421	6.188	3.573	6.875	—	—		
36	2.250 - 2.500	3.213	5.172	3.433	5.656	3.518	6.156	3.671	6.438	3.823	7.125	—	—		
40	2.500 - 2.750	3.463	5.422	3.683	5.906	3.768	6.406	3.921	6.688	4.073	7.375	—	—		
44	2.750 - 3.000	3.713	5.672	3.933	6.156	4.018	6.656	4.171	6.938	4.323	7.625	—	—		
48	3.000 - 3.250	3.963	5.922	4.183	6.406	4.268	6.906	4.421	7.188	4.573	7.875	—	—		
52	3.250 - 3.500	4.213	6.172	4.433	6.656	4.518	7.156	4.671	7.438	4.823	8.125	—	—		
56	3.500 - 3.750	4.463	6.422	4.683	6.906	4.768	7.406	4.921	7.688	5.073	8.375	5.250	8.563		
60	3.750 - 4.000	4.713	6.672	4.933	7.156	5.018	7.656	5.171	7.938	5.323	8.625	5.500	8.813		
64	4.000 - 4.250	4.963	6.922	5.183	7.406	5.268	7.906	5.421	8.188	5.573	8.875	5.750	9.063		
68	4.250 - 4.500	5.213	7.172	5.433	7.656	5.518	8.156	5.671	8.438	5.823	9.125	6.000	9.313		
72	4.500 - 4.750	5.463	7.422	5.683	7.906	5.768	8.406	5.921	8.688	6.073	9.375	6.250	9.563		
76	4.750 - 5.000	5.713	7.672	5.933	8.156	6.018	8.656	—	—	6.323	9.625	6.500	9.813		
80	5.000 - 5.250	5.963	7.922	—	—	—	—	—	—	6.573	9.875	6.750	10.063		
84	5.250 - 5.500	—	—	—	—	—	—	—	—	6.823	10.125	7.000	10.313		
88	5.500 - 5.750	—	—	—	—	—	—	—	—	7.073	10.375	7.250	10.563		
92	5.750 - 6.000	—	—	—	—	—	—	—	—	7.323	10.625	7.500	10.813		

Valores de sujetadores instalados

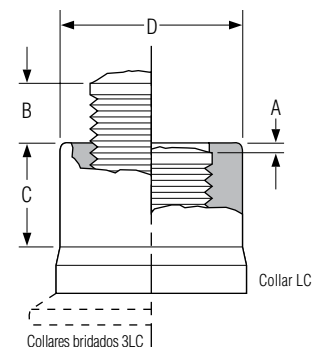
Diámetro	Pernos de acero al carbono LC-2R o collares 3LC-2R			Pernos de aluminio 2024C LC-F o collares 3LC-F			Pernos de aluminio 6061F LC-I o collares 3LC-I		
	Cizalla	Mordaza	Tensión	Cizalla	Mordaza	Tensión	Cizalla	Mordaza	Tensión
1/2"	14400	12050	17050	7300	5900	7850	5300	4400	4900
5/8"	22500	19200	27100	11400	9200	12300	8300	6900	7670
3/4"	32400	28400	40100	16400	13300	17700	11900	9950	11040
7/8"	43400	39250	55450	SOLO MEDIANTE PEDIDO ESPECIAL					
1"	56500	51500	72700	—	—	—	—	—	—
1 1/8"	69500	58450	82950	—	—	—	—	—	—
1 3/8"	100000	85000	129500	—	—	—	—	—	—

Datos del orificio

Diámetro	Orificio máx.
1/2"	0.563
5/8"	0.688
3/4"	0.813
7/8"	0.938
1"	1.063
1 1/8"	1.188
1 3/8"	1.500

Datos de la inspección

Diámetro	N.º de pieza del perno	Collar LC	Collar 3LC	A máx	B máx	C mín	D máx
1/2"	C50L()-()16	LC-2R16G	3LC-2R16G	.063	.375	.406	.733
5/8"	C50L()-()20	LC-2R20G	3LC-2R20G	.063	.375	.625	.916
3/4"	C50L()-()24	LC-2R24G	3LC-2R24G	.063	.375	.656	1.110
7/8"	C50L()-()28	LC-2R28G	3LC-2R28G	.063	.375	.750	1.282
1"	C50L()-()32	LC-2R32G	3LC-2R32G	.063	.375	.875	1.465
1 1/8"	C50LR-BR36	LC-2R36G	—	.063	.625	.906	1.646
1 3/8"	C50LR-BR44	AC-R44U	—	.188	.688	1.250	2.020



Herramientas para instalación C50L® HuckBolt®

Herramientas hidráulicas y montaje de saliente

	Modelo 2620	Modelo 2620PT	Modelo 2624	Modelo 3585	Modelo 2630	Modelo 507	Modelo 12142
Montaje de saliente							
1/2"	99-5000	99-5002	99-5021	99-5021			
5/8"			99-5008	99-5008			
3/4"				99-5010			
7/8"					99-5014		
1"						99-5016	
1 1/8"						99-5019	
1 3/8"							Integral



2620/2620-PT*



2624



3585



2630



507



12142

Peso y dimensiones de la herramienta

Modelo	Peso	Longitud	Altura	Ancho
2620/2620-PT*	10.4/11.0 lb	6.60"/10.10"	7.0"	2.82"
2624	13.9 libras	7.37"	7.73"	3.48"
3585	18.5 libras	7.84"	10.36"	4.02"
2630	22.3 libras	7.90"	8.65"	4.44"
507	43.4 libras	15.50"	6.00"	5.40"
12142	60.0 libras	11.76"	6.56"	6.56"

Para ver herramientas para instalación de distancia limitada, consulte al fabricante.

* Paso



Modelo Powerig 918/918-5



Modelo Powerig 940

Unidades hidráulicas Huck Powerig®

Modelo 918/918-5	Modelo 940	El Modelo 913H no se muestra	El Modelo 968 no se muestra
Aplicaciones de alta producción	Portátil; producción y reparación	Portátil; producción y reparación	Portátil; producción y reparación
918 alimenta 2 herramientas (2 gpm/herramienta) 918-5 alimenta 3 herramientas (1.3 gpm/herramienta)	70 pulg ³ /caudal mínimo (.3 gpm)	139 pulg ³ /caudal mínimo (.6 gpm)	70 pulg ³ /caudal mínimo (.3 gpm)
Alimentación eléctrica; 220, 440 o 550 voltios, trifásica	Alimentación eléctrica; 115 o 220 voltios, una fase	Alimentación por gasolina	Alimentación neumática; 50 cfm (.024 m ³ /s)
Pesa 585/601 libras sin fluido hidráulico	Pesa 66 libras sin fluido hidráulico	Pesa 122 libras sin fluido hidráulico	Pesa 75 libras sin fluido hidráulico
44"LARGO X 25"ANCHO X 30"ALTO	13.9"LARGO X 16.1"ANCHO X 18.5"ALTO	24"LARGO X 21"ANCHO X 27"ALTO	10.45"LARGO X 16.33"ANCHO X 15.68"ALTO

Información para pedidos

Siga el formulario a continuación para construir un número de pieza para ordenar pernos C50L y sus collares respectivos. Consulte la Tabla de Agarres (página 5) para conocer los números de agarre.

Pernos

C50L (ESTILO DE LA CABEZA) - (MATERIAL) (DIÁMETRO) - (NÚMERO DE AGARRE) - (CUBIERTA)

Ejemplo: C50LR-BR16-4 es un sujetador C50L HUCKBOLT, cabeza redonda, de acero al carbono, 1/2" de diámetro, agarre 4

Estilo de la cabeza del perno	Prefijo
Redondo	R
Con tirante de refuerzo	T
Tirante de refuerzo grande	30
90° al ras	90
Cabeza de la rosca	H

Material del perno	Código
Acero al carbono	BR
Aluminio 2024 y 6061 solo mediante pedido especial	
Disponible en acero inoxidable bajo pedido	

Diámetro	Código
1/2"	16
5/8"	20
3/4"	24
7/8"	28
1"	32
1 1/8"	36
1 3/8"	44

Agarre
Consulte la Tabla de Agarres en la página 5

Cubierta	Sufijo
Sin cubierta	(en blanco)
Zinc	GA

* Opciones adicionales de cubierta disponibles bajo pedido

Collares

(ESTILO DEL COLLAR) - (MATERIAL) (DIÁMETRO) (CUBIERTA) (OPCIONES)

Ejemplo: LC-2R16G es un collar estándar, acero al carbono bajo, 1/2" de diámetro, acabado de zinc

Estilo del collar	Prefijo
Estándar	LC-
Embridado	3LC-
Bajo perfil	8LC-
Bajo perfil (44)	AC-R44

Material	Código
Acero al carbono bajo	2R
Aluminio solo mediante pedido especial	

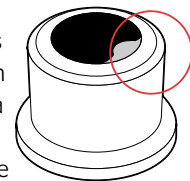
Diámetro	Código
1/2"	16
5/8"	20
3/4"	24
7/8"	28
1"	32
1 1/8"	36
1 3/8"	44

Cubierta	Código
Zinc	G
Opciones adicionales de cubierta disponibles	

Opciones	Sufijo
Tab-Lok	L

Tab-Lok™

La característica Tab-Lok garantiza que el collar se mantenga en el perno, antes de la instalación, en colocaciones de perno aéreas y con inclinación hacia abajo. Para solicitar collares Tab-Lok, consulte las tablas adyacentes.





Durante más de 120 años, el nombre Alcoa ha sido reconocido mundialmente como un sólido líder en la calidad de sus productos y soporte al cliente. Estas fortalezas se encuentran en cada producto fabricado por Alcoa Fastening Systems, ofreciendo la mayor penetración de soluciones de sistemas de sujeción en la industria.

Alcoa Fastening Systems (AFS) mantiene oficinas de la empresa en Estados Unidos y en muchos otros países. Los distribuidores de sujetadores AFS también se encuentran localizados en muchos de los centros industriales del mundo, donde proporcionan una fuente presta de sujetadores AFS, herramientas para instalación, piezas para herramientas y asistencia para las aplicaciones.

América

División de Sujetadores Industriales
8001 Imperial Drive
Waco, TX 76712, USA
P.O. Box 8117
Waco, TX 76714-8117, EE.UU.
Tel: 800 388 4825
Fax: 800 798 4825

División de Herramientas para Instalación
1 Corporate Drive
Kingston, NY 12401, EE.UU.
Tel: 800 278 4825
Fax: 845 334 7333

Distribución Industrial AFS
Oficinas Centrales del Grupo
1925 North MacArthur Drive
Tracy, CA 95376, EE.UU.
Tel: 209 839 3000
Fax: 209 839 3022

Distribución Industrial AFS
14300 Clay Terrace Blvd.
Suite 250
Carmel, IN 46032, EE.UU.
Tel: 800 826 2884
Fax: 800 573 2645

Ventas para Latinoamérica
Avenida Parque Lira
79-402 Tacubaya
México C.P. 11850
Tel: +52 55 5515 1776
Fax: +52 55 5277 7564

Ventas para Brasil
Av. Nações Unidas, 12.901
Torre Oeste, 3º andar
São Paulo – SP – Brasil
04578-000
Tel: 0800 015 9888
Fax: +55 11 5509 0200

Ubicaciones internacionales

Operaciones en India
Unit no. 28, Chowringhee Court
55/1, Chowringhee Road
Kolkata – 700071
India
Tel: +91 33 4069 9170/80
Fax: +91 33 4069 9184

Ventas en Japón/Corea
Alcoa Japan Ltd.
#1013 NBF Hibiya Bldg.
Uchisaiwai-cho, Chiyoda-ku
Tokio 100-1011
Japón
Tel: +81 3 3539 6577
Fax: +81 3 3539 6585

Operaciones en Melbourne
1508 Centre Road
Clayton, Victoria, 3168
Australia
Tel: +61 3 8545 3333
Fax: +61 3 8545 3390

Ventas para Suzhou
58 Yinsheng Road, Shengpu
Suzhou Industrial Park
Suzhou Jiangsu 215126
China
Tel: 0512 62823800-8888
Fax: 0512 62863810

Operaciones en Telford
Unit C, Stafford Park 7
Telford, Shropshire TF3, 3BQ
Reino Unido
Tel: +44 1952 2900 11
Fax: +44 1952 2904 59

Alcoa Fastening Systems
Operaciones St Cosme
9 rue de Cressonnieres
72110 Saint Cosme en Varais
Francia
Tel: +33 0 2.43.31.41.00
Fax: +33 0 2.43.31.41.41

Alcoa Fastening Systems
Operaciones Kelkheim
Industriestr. 6
65779 Kelkheim
Alemania
Tel: +49 [0] 6195 8050
Fax: +49 [0] 6195 2001

AlcoaFasteners.com

Descargo de responsabilidad: La información contenida en esta publicación es solamente como guía general y no pretende crear ninguna garantía, expresa, implícita o prevista por la ley; todas las garantías se incluyen solamente en las cotizaciones, confirmaciones y/u órdenes de compra de AFS por escrito. Se recomienda que el usuario obtenga datos e información específicos y actualizados acerca de cada aplicación y/o uso de dichos productos.

Alcoa
Fastening
Systems

