



Auto-Bulb™

Único sujetador
de bulbos de Huck para
montajes automáticos
de alta velocidad.

Bulbos sobre hoja de laminado
Disponibles en acero inoxidable
Alta resistencia al corte



Huck Auto-Bulb™

Un sistema de sujetadores de bulbo fáciles de instalar para proporcionar resistencia superior del lado ciego.



Para usarse en materiales delgados o compuestos delicados, Auto-Bulb™ de Huck es la solución perfecta. Fácil de instalar, funciona al sujetar la junta con una cabeza de diámetro grande y un bulbo ancho del lado ciego, que se esparce para repartir la carga sobre una gran área y asegurar una sujeción permanente. Ahora disponible en acero inoxidable para brindar una resistencia a la corrosión superior.

Este sujetador de alta confiabilidad ofrece una punta de entrada de forma cónica buscadora de orificios para una instalación rápida y confiable. Debido a su alta resistencia a la extracción, Auto-Bulb es una opción ideal para usarse con materiales delgados y en orificios de tamaño grande, mal alineados o ranurados. A diferencia de otros sujetadores ciegos de bulbo, el sistema de bulbos de diseño exclusivo de Auto-Bulb crea una capacidad de carga superior del lado ciego con el bulbo formado siempre en la hoja de laminado. Su retención de pernos mecánica positiva garantiza la integridad estructural.

Comparación de bulbos en hoja de laminado

Incluso en aplicaciones de mínimo agarre, los sujetadores Huck superan a la competencia.

Están diseñados para formar un bulbo directamente en la hoja de laminado, precisamente donde se necesita, para impedir la penetración.



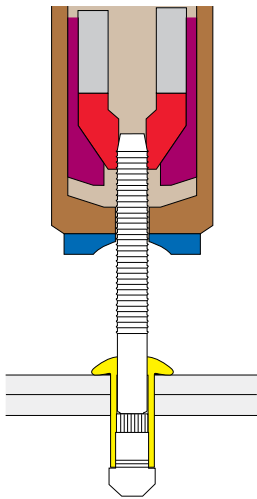
Los bulbos Auto-Bulb™ se forman directamente en la hoja de laminado.

La competencia
El bulbo se forma de manera irregular sobre la hoja de laminado y genera un menor valor de la instalación.

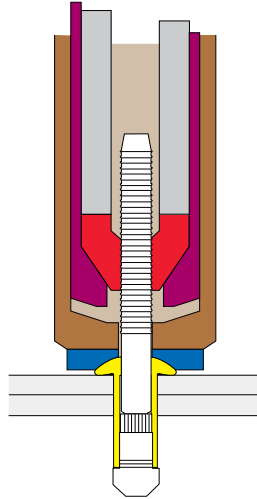


Secuencia de la instalación

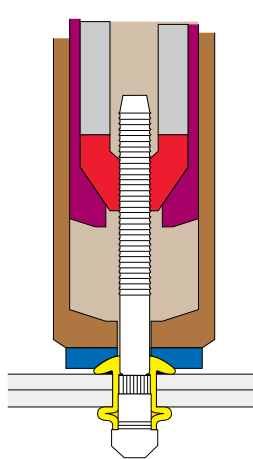
La punta de entrada cónica de Auto-Bulb significa una instalación rápida y fácil en todo momento.



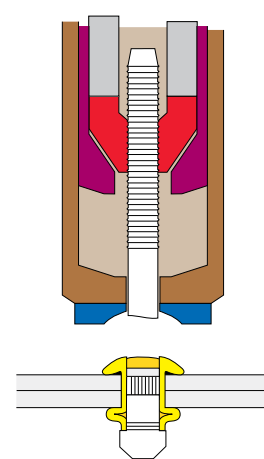
Inserte el sujetador en el orificio y deslice la herramienta para instalación sobre la cola puntada.



Pulse el activador para iniciar la acción de extracción. A medida que la herramienta extrae la cola puntada, la cabeza del perno sólida captura el extremo del casquillo y actúa para iniciar la formación del bulbo y extraer juntas las piezas.



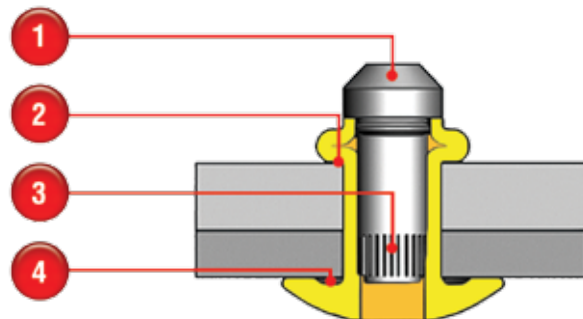
La tracción continua de la cola puntada expande el bulbo al diámetro máximo permitido.



Una función de chaveta del perno entra en contacto con un punto en el casquillo creando un cierre de interferencia entre el perno y el casquillo y los cortes del perno. El perno se cortará casi al ras en un agarre mínimo y debajo del ras a medida que aumente el agarre.

Instalación segura y rápida

- 1 Punta cónica buscadora de orificios para una instalación rápida y fácil
- 2 El bulbo siempre se forma en la línea de laminado para crear una resistencia superior del lado ciego
- 3 Retención de pernos mecánica positiva que garantiza la integridad estructural
- 4 El filete con muescas de guía permite asentar en orificios con rebabas



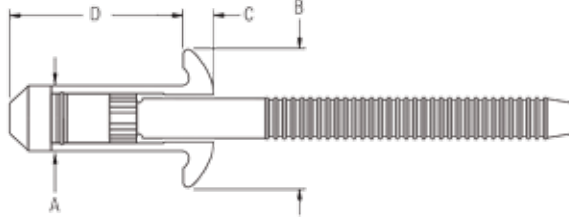
Beneficios de Auto-Bulb™

- Velocidad de instalación inigualable
- Resistencia superior del lado ciego
- Saliente mínima del lado ciego antes de la instalación
- Resistencia a la vibración
- Resistencia a la corrosión (acero inoxidable 400)
- Alta resistencia a la extracción en materiales delgados
- Apariencia estética del lado ciego

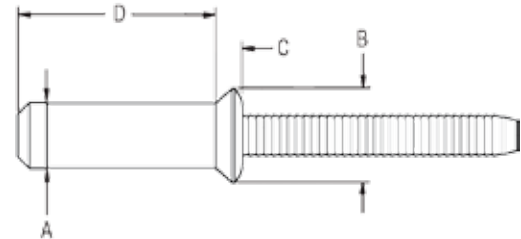
Datos y dimensiones

Opciones de estilos de cabezas

Cabeza sobresaliente



Cabeza avellanada ovalada



Dimensiones de la cabeza sobresaliente

Diámetro	Acero	Inoxidable	Rango de agarre	Rango de agarre (métrico)	Tamaño del orificio	A Máx	B Nom	Falla C Máx	Falla D Máx
6 (3/16")	ABP-R6-M2	-	.075 - .110	1.9 - 2.8	.191 - .201	0.190	0.375	0.101	0.471
	ABP-R6-M3	-	.086 - .150	2.2 - 3.8	.191 - .201	0.190	0.375	0.101	0.510
	ABP-R6-M4	-	.126 - .189	3.2 - 4.8	.191 - .201	0.190	0.375	0.101	0.550
	ABP-R6-M5	-	.165 - .228	4.2 - 5.8	.191 - .201	0.190	0.375	0.101	0.589
	ABP-R6-M6	-	.205 - .268	5.2 - 6.8	.191 - .201	0.190	0.375	0.101	0.629
	ABP-R6-M7	-	.244 - .307	6.2 - 7.8	.191 - .201	0.190	0.375	0.101	0.668
	ABP-R6-M8	-	.283 - .347	7.2 - 8.8	.191 - .201	0.190	0.375	0.101	0.708
	ABP-R6-M9	-	.323 - .386	8.2 - 9.8	.191 - .201	0.190	0.375	0.101	0.747
	ABP-R6-M10	-	.362 - .425	9.2 - 10.8	.191 - .201	0.190	0.375	0.101	0.787
	ABP-R6-M11	-	.402 - .465	10.2 - 11.8	.191 - .201	0.190	0.375	0.101	0.826
	ABP-R6-M12	-	.441 - .502	11.2 - 12.8	.191 - .201	0.190	0.375	0.101	0.866
	ABP-R6-M13	-	.481 - .544	12.2 - 13.8	.191 - .201	0.190	0.375	0.101	0.905
	ABP-R6-M14	-	.520 - .583	13.2 - 14.8	.191 - .201	0.190	0.375	0.101	0.945
	ABP-R6-M15	-	.560 - .623	14.2 - 15.8	.191 - .201	0.190	0.375	0.101	0.984
	ABP-R6-M16	-	.599 - .662	15.2 - 16.8	.191 - .201	0.190	0.375	0.101	1.024
	ABP-R6-M17	-	.639 - .702	16.2 - 17.8	.191 - .201	0.190	0.375	0.101	1.063
	ABP-R6-M18	-	.678 - .741	17.2 - 18.8	.191 - .201	0.190	0.375	0.101	1.103
	8 (1/4")	ABP-R8-M2	ABP-4U8-M2	.060 - .138	1.5 - 3.5	.261 - .272	0.260	0.512	0.130
ABP-R8-M3		ABP-4U8-M3	.110 - .189	2.8 - 4.8	.261 - .272	0.260	0.512	0.130	0.673
ABP-R8-M4		ABP-4U8-M4	.150 - .229	3.8 - 5.8	.261 - .272	0.260	0.512	0.130	0.713
ABP-R8-M5		ABP-4U8-M5	.189 - .268	4.8 - 6.8	.261 - .272	0.260	0.512	0.130	0.752
ABP-R8-M6		ABP-4U8-M6	.229 - .308	5.8 - 7.8	.261 - .272	0.260	0.512	0.130	0.792
ABP-R8-M7		ABP-4U8-M7	.268 - .346	6.8 - 8.8	.261 - .272	0.260	0.512	0.130	0.831
ABP-R8-M8		ABP-4U8-M8	.308 - .387	7.8 - 9.8	.261 - .272	0.260	0.512	0.130	0.871
ABP-R8-M9		ABP-4U8-M9	.346 - .425	8.8 - 10.8	.261 - .272	0.260	0.512	0.130	0.910
ABP-R8-M10		ABP-4U8-M10	.387 - .466	9.8 - 11.8	.261 - .272	0.260	0.512	0.130	0.950
ABP-R8-M11		ABP-4U8-M11	.425 - .504	10.8 - 12.8	.261 - .272	0.260	0.512	0.130	0.988
-		ABP-4U8-M12	.466 - .545	11.8 - 13.8	.261 - .272	0.260	0.512	0.130	1.029
-		ABP-4U8-M13	.504 - .583	12.8 - 14.8	.261 - .272	0.260	0.512	0.130	1.068
-		ABP-4U8-M16	.622 - .701	15.8 - 17.8	.261 - .272	0.260	0.512	0.130	1.186
ABP-R8-M19	ABP-U8-M19	.741 - .820	18.8 - 20.8	.261 - .272	0.260	0.512	0.130	1.305	

Dimensiones de la cabeza avellanada ovalada

Diámetro	Acero	Inoxidable	Rango de agarre	Rango de agarre (métrico)	Tamaño del orificio	A Máx	B Nom	Falla C Máx	Falla D Máx
12 (3/8")	ABV-R12-6	-	.313 - .437	8.0 - 11.1	.392 - .408	0.393	0.572	0.175	1.110
	ABV-R12-8	-	.438 - .562	11.1 - 14.3	.392 - .408	0.393	0.572	0.175	1.235
	ABV-R12-10	-	.563 - .687	14.3 - 17.4	.392 - .408	0.393	0.572	0.175	1.360
	ABV-R12-10X	-	.530 - .655	13.5 - 16.6	.392 - .408	0.393	0.572	0.175	1.350
	ABV-R12-12	-	.688 - .812	17.5 - 20.6	.392 - .408	0.393	0.572	0.175	1.485
	ABV-R12-14	-	.813 - .937	20.7 - 23.8	.392 - .408	0.393	0.572	0.175	1.610

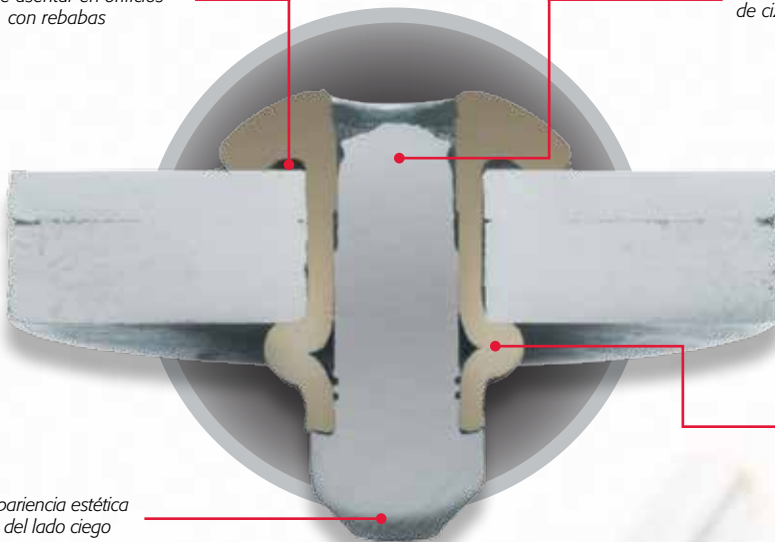
Valores típicos instalados en agarre nominal

Material	Diámetro	Cizalla		Tensión		Retención de pernos	
		Mín	Típica	Mín	Típica	Mín	Típica
Acero	*6 (3/16")	1400	1450	875	1100	150	300
	8 (1/4")	2600	3400	1600	2100	300	550
	12 (3/8")	6000	7800	4000	4300	600	1200
Inoxidable serie 400	*6 (3/16")	1400	1450	875	1100	150	300
	8 (1/4")	2600	3400	1600	2100	300	600

** Solamente pedidos especiales – Aplican cantidades mínimas*

El filete con muescas de guía permite asentar en orificios con rebabas

El perno se mantiene en plano de cizalla para una resistencia superior



Apariencia estética del lado ciego

A diferencia de sujetadores de la competencia que usan un material más delgado para facilitar el bulbo, Auto-Bulb mantiene una pared de casquillo más gruesa – observe el ancho consistente – para ayudar a garantizar la resistencia estructural de la junta.



Herramientas para la instalación de Auto-Bulb™ de Huck

Herramientas para instalación

Modelo de la herramienta	Dimensión	Herramientas neumo-hidráulicas						Herramientas hidráulicas	
		255/256	2015	2022	2024	2025	AK175-I*	2480	2580
Montaje de saliente	3/16"	99-3327	Incluido	99-3303	99-3303	99-3303	120982	99-3303	
	3/16" y 1/4"	99-3327*		99-3487*	99-3487*	99-3487*			
	1/4"	99-3228	Incluido*	99-3305	99-3305	99-3305	202142	99-3305	
	3/8"	99-3318							99-3318

* No es para instalación en volúmenes altos



Modelo 2025

Kit remachador neumo-hidráulico AK175-I

Modelo 2480

Peso y dimensiones de la herramienta

Modelo	Tipo	Peso	Longitud	Altura	Ancho
255	neumo-hidráulico	8.8 lb	7.1"	14.9"	4.6"
256	neumo-hidráulico	11.1 lb	7.8"	14.9"	6.1"
2015	neumo-hidráulico	4.9 lb	10.6"	12"	3.5"
2022	neumo-hidráulico	5.4 lb	9.2"	12.5"	4.4"
2024*	neumo-hidráulico	5.75 lb	8.9"	12.6"	4.4"
2025	neumo-hidráulico	5.75 lb	8.4"	12.5"	4.4"
AK175-I**	neumo-hidráulico	28 oz.	7.2"	6"	1"
2480	hidráulico	2.2 lb	8.6"	6.5"	1.9"
2580	hidráulico	6.6 lb	8.4"	6.5"	2.2"

* Recomendado para producción de volúmenes altos.

** No es recomendado para producción de volúmenes altos

Información para pedidos

Siga el formulario a continuación para construir un número de pieza para ordenar sujetadores ciegos Auto-Bulb de Huck. Consulte la tabla de Datos de agarre para conocer los números de agarre.

Información para pedidos

AB (ESTILO DE LA CABEZA) - (MATERIAL) (DIÁMETRO) - (NÚMERO DE AGARRE)

Ejemplo: ABP-R8-M4 es un Auto-Bulb con cabeza saliente, de acero, 1/4" de diámetro, agarre M4.

Estilo de la cabeza	Código
Saliente	P
Cabeza avellanada ovalada	V

Material	Código
Acero	R
Acero inoxidable serie 400	4U

Diámetro	Código
3/16"	6
1/4"	8
3/8"	12

Materiales y acabados

Material	Casquillo	Perno	Acabado del casquillo	Acabado del perno
Acero	Acero al carbono bajo	Acero al carbono medio	Cromato de zinc transparente niquelado	Cromato de zinc transparente niquelado
Acero inoxidable serie 400	Serie 400	Serie 400	Sellador pasivado/transparente	Sellador de cromato de zinc transparente niquelado/transparente





Durante más de 120 años, el nombre Alcoa ha sido reconocido mundialmente como un sólido líder en la calidad de sus productos y soporte al cliente. Estas fortalezas se encuentran en cada producto fabricado por Alcoa Fastening Systems, ofreciendo la mayor penetración de soluciones de sistemas de sujeción en la industria.

Alcoa Fastening Systems (AFS) mantiene oficinas de la empresa en Estados Unidos y en muchos otros países. Los distribuidores de sujetadores AFS también se encuentran localizados en muchos de los centros industriales del mundo, donde proporcionan una fuente presta de sujetadores AFS, herramientas para instalación, piezas para herramientas y asistencia para las aplicaciones.

América

División de Sujetadores Industriales
8001 Imperial Drive
Waco, TX 76712, USA
P.O. Box 8117
Waco, TX 76714-8117, EE.UU.
Tel: 800 388 4825
Fax: 800 798 4825

División de Herramientas para Instalación
1 Corporate Drive
Kingston, NY 12401, EE.UU.
Tel: 800 278 4825
Fax: 845 334 7333

Distribución Industrial AFS
Oficinas Centrales del Grupo
1925 North MacArthur Drive
Tracy, CA 95376, EE.UU.
Tel: 800 826 2884
Fax: 209 839 3022

Distribución Industrial AFS
14300 Clay Terrace Blvd.
Suite 250
Carmel, IN 46032, EE.UU.
Tel: 800 826 2884
Fax: 800 573 2645

Ventas para Latinoamérica
Avenida Parque Lira
79-402 Tacubaya
México C.P. 11850
Tel: +52 55 5515 1776
Fax: +52 55 5277 7564

Ventas para Brasil
Av. Nações Unidas, 3º andar
Torre Oeste, 3º andar
São Paulo – SP – Brasil
04578-000
Tel: 0800 015 9888
Fax: +55 11 5509 0200

Ubicaciones internacionales

Operaciones en India
Unit no. 28, Chowringhee Court
55/1, Chowringhee Road
Kolkata – 700071
India
Tel: +91 33 4069 9170/80
Fax: +91 33 4069 9184

Ventas en Japón/Corea
Alcoa Japan Ltd.
#1013 NBF Hibiya Bldg.
Uchisaiwai-cho, Chiyoda-ku
Tokio 100-1011
Japón
Tel: +81 3 3539 6577
Fax: +81 3 3539 6585

Operaciones en Melbourne
1508 Centre Road
Clayton, Victoria, 3168
Australia
Tel: +61 3 8545 3333
Fax: +61 3 8545 3390

Ventas para Suzhou
58 Yinsheng Road, Shengpu
Suzhou Industrial Park
Suzhou Jiangsu 215126
China
Tel: 0512 62823800-8888
Fax: 0512 62863810

Operaciones en Telford
Unit C, Stafford Park 7
Telford, Shropshire TF3, 3BQ
Reino Unido
Tel: +44 1952 2900 11
Fax: +44 1952 2904 59

Alcoa Fastening Systems
Operaciones St Cosme
9 rue de Cressonnieres
72110 Saint Cosme en Varais
Francia
Tel: +33 0 2.43.31.41.00
Fax: +33 0 2.43.31.41.41

Alcoa Fastening Systems
Operaciones Kelkheim
Industriestr. 6
65779 Kelkheim
Alemania
Tel: +49 [0] 6195 8050
Fax: +49 [0] 6195 2001

AFShuck.net
Youtube.com/afsindustrial

Descargo de responsabilidad:

La información contenida en esta publicación es solamente como guía general y no pretende crear ninguna garantía, expresa, implícita o prevista por la ley; todas las garantías se incluyen solamente en las cotizaciones, confirmaciones y/u órdenes de compra de AFS por escrito. Se recomienda que el usuario obtenga datos e información específicos y actualizados acerca de cada aplicación y/o uso de dichos productos.

**Alcoa
Fastening
Systems**

